

秋のハイキング 回覧 城ヶ島歩いて一周

主催：桜学区体育振興会

三崎口・城ヶ島・三崎港・三崎口コース

期 日：平成 27年 11月15日(日) ※雨天中止 ※

集合場所：京急汐入駅改札口付近

集合時間：午前 9 時 30 分

解散時間：午後 15 時 30 分 京急三崎口解散予定

会 費：無料但し(交通費個人負担)

持ち物：昼の弁当か飲食店にて昼食も可, 雨具, タオル, その他各人

コース予定：京急久汐入駅 ⇒ 三崎口 ⇒ バスにて城ヶ島 ⇒ 城ヶ島散策 ⇒

歩いて城ヶ島大橋 ⇒ 三崎港 ⇒ うり産直 ⇒ バスにて三崎口

⇒(15:30)三崎口駅にて解散予定

申し込み締め切り：H27年11月8日(日)

参加者には洩れなく、ペットボトル 1本(お茶)その他あり。

申し込み方法：各町内の体育指導委員(下記)宛てに電話等

1丁目：矢込 825-5362	2丁目：池田 821-3466
3丁目：小谷 824-1083	4丁目：樋田 824-6122
5丁目：馬場 822-8064	6丁目：坂上 827-0656
自治会：昆 823-4318	プランヴェール：長田 824-3004

体育振興会これからの行事予定

H28年 1月24日 ダイエーにて ボーリング大会 午前中
 H28年 2月 7日 桜学区児童バドミントン練習 (坂中体育館 午前中)
 H28年 2月21日 桜学区児童バドミントン大会 (坂中体育館)

参加宜しくお願い致します。

桜学区体育振興会

**同好会等の活動紹介とメンバー募集などにもこの欄をご利用下さい。(無料です) 商業広告の記載も承ります

5cm*20cm 1000円 (求人広告は無料です)

ご意見・広告・寄稿は(fax) 827-8086 (メール) csc_taka@yahoo.co.jp

お問合せ823-4181 編集責任者 斉藤隆親(連合町内会総務担当)

広報さかもと 2015年 10月号

発行者：坂本連合町内会

安全・安心・ほんものの住みよい町「坂本」にしよう!

10月19日(月) 坂本町防犯パレードの実施

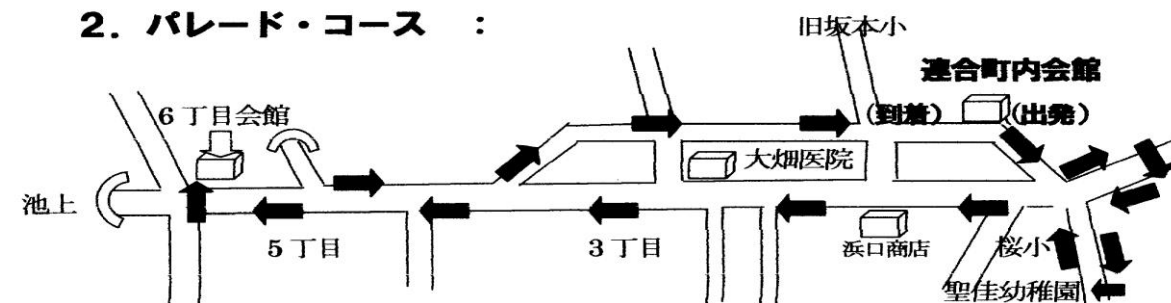
10月11日から20日は、全国安全・安心まちづくり旬間です。

この旬間に実施される全国一斉防犯パトロールに呼応して、坂本全町防犯パレードを実施いたします。

ご都合をつけて、パレードにご参加下さい。お買い物・ご用達しのおついでに、パレードをお迎え下さい。

1. 日 時：平成27年10月19日(月) 16時から17時まで

2. パレード・コース：



パレードは、表通りですが、併せて、全町内隈なく、パトロール車が巡り、広報(放送)活動を実施いたします。

*1【振り込め詐欺】(オレオレ詐欺・医療費の還付金詐欺など)が相変わらず多発しています。すぐお金を振り込まず、家族・近所や友人に相談して、あせらず・冷静に対応しましょう。

*2【ひったくり】 暗い所や人通りの少ない所などで、背後からオートバイや自転車で近づき、ハンドバックなどを奪い去る犯罪も相変わらずです。明るく人通りの多い道を選び、荷物は、車道の反対側に持つようにしましょう。

*3【空き巣】 市内で被害が続出しています。近所の買い物やごみ出しなどちょっとした時間でも、玄関や窓のカギをしっかりとかけましょう。

自分たちの町は自分たちで守ろう! 地域の絆が強く、挨拶をし合う、きれいな町は、犯罪に遭わない、犯罪が遠ざかる町といわれています。

防犯活動をしっかりやりながら、クリーン活動・防災活動・老人会・子供会などの色々な町内活動と連帯・連携をとりながら、安全・安心の町! 心豊かで、居心地の良い坂本の町にしましょう!

坂本連合町内会 防犯部会

クリーンよこすか坂本地区市民の会＝連合町内会・クリーン部会

「クリーンキャラバン隊パレード実施」と 「第二回地区会議開催」のお知らせ

10月は、クリーンよこすか市民の会の「クリーン運動強化月間」です。これに因み、恒例の「クリーンキャラバン隊パレード」を下記要領で実施します。

- 日 時 10月21日(水) 10:00
- 集合場所 坂本連合町内会館前

《今年の特徴は、以下の二点です》

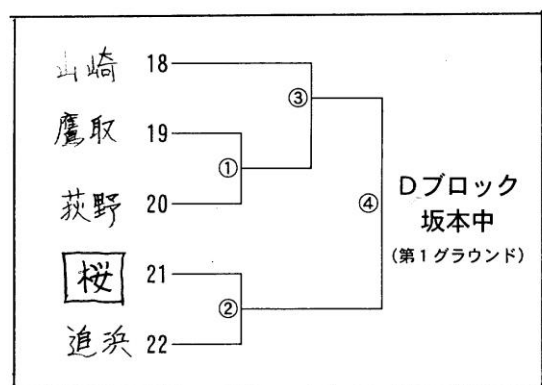
1. 聖佳幼稚園の鼓笛隊の参加はありません。
2. 隊は2班編成で、連合町内会館を起点に、①坂本坂下方面（含むプランヴェール聖佳幼稚園方面）と、②池上方面の二手に分かれ、地区内の主要道路全域を網羅します。

【第二回地区会議】

パレード終了後（11:30を予定）引き続いて連合町内会館で行います。

クリーン委員初め、会員各位の積極的参加をお願いいたします。

9月6日（日）に行われた、横須賀市スポーツ推進委員協議会大会の学区対抗成人ソフトボール大会において、桜学区・坂本成人ソフトボール同好会メンバーで町内での予選会を勝った一丁目が代表チームとなり各丁目より応援メンバーを出していただき、この大会で、2試合を 8：1、10：3のコールド勝ちで優勝しました。
応援ありがとうございました。



生活の中に在る神事と祭事

【10月の祝事】

10月10日（今年は12日）は【体育の日】です。1964年（昭和39年）10月10日の東京オリンピック開催記念日として、国民の祝日に定められました。「スポーツに親しみ 健康な心身をつちかう」ことを目的として、各種スポーツ大会や運動会などのイベントが催されています。

オリンピック1964開催地が【東京】に決定したことで、経済協力開発機構への加盟が認められるきっかけとなり、戦後の復興を遂げた日本が、再び国際社会の中心に復帰する象徴的な意味をもっていました。アジア地域初のオリンピック開催であったことから、1940年～60年にかけて独立した多くのアジア・アフリカ諸国による初出場が相次ぎ、過去最高の出場国数でした。開催に向けて、競技用施設や選手村・公共交通機関などのインフラ・観光客受け入れのための宿泊施設などの建設・整備が急ピッチで進められ、ハイテクノロジーを駆使した乗り物の開発やテレビ媒体を中心とした情報通信技術も飛躍的に進歩し、日本の高い技術力を世界に知らしめました。

近年のオリンピックは、フランスのピエール・クーベタン男爵が「世界的なスポーツ大会の開催」を提唱し、1896年に第一回開催が実現しました。シンボルの5色の輪は、世界5大陸である、南北アメリカ大陸（赤）・ヨーロッパ大陸（緑）・アジア大陸（黄）・オセアニア大陸（青）・アフリカ大陸（黒）相互の結合と連携を表し、世界平和を象徴しています。そして、オリンピックの目的は「いかなる差別をも伴うことなく、友情・連帯・フェアプレーの精神に基づいて行われるスポーツを通じて、青少年を育成することで、平和でよりよい世界をつくることに貢献すること」です。

選手や世界中から観戦に訪れる人々が、開催国の文化や人々に直にふれることで、お互いに尊重し合い理解し合うきっかけとなり、世界平和の実現につながるという考えです。日本には、【和を以て貴しと為す】という言葉があります。お互いの立場を尊重し合い、礼を以て話し合い歩み寄ることで、最善の答えを見出すことをいいます。東京オリンピック2020では、多くの人々が日本の“和の心”を知り、共に世界の平和を願い実現していくことを願っています。

オリンピックの前身は、紀元前9世紀頃より古代ギリシアで開催されていた【オリンピア祭典競技】で、古代オリンピックとも呼ばれます。この祭典は、全能の神ゼウスを崇めるため、神域において体育や芸術を競う“聖なる祭り”として1169年の長きにわたり開催され続けました。正々堂々と競い合うことが求められ、期間中（1～3ヶ月間）の戦争は禁止されていたことから、平和の祭典ともいわれます。

古代ギリシアを中心とし、発展したヘレニズム文化は、芸術・文学・哲学・医学など多方面で、今も私たちの生活に関わっています。医学の父といわれるギリシアの医師ヒポクラテスが、2000年以上前に唱えた「健康論」には、病気を予防し健康を維持するためのアドバイスが記されています。

「【身体の健康】に必要なものは、新鮮な空気・身体を清潔に保つこと・適切な食事・適度な運動と休息・そして十分な睡眠。【心の健康】に必要なものは、良い音楽や芸術にふれること・良い友達と語り合い笑い合うこと。これらが満たされることで人は幸福感を覚え、楽しく生きようとする意欲が自然治癒力（免疫力）を高める。それが病気の予防と健康維持につながるのだ。」

健康とは、病気でないということではなく、心身共に満たされた状態であることだと思います。スポーツの秋、芸術の秋、そして豊かな実りの秋。楽しく健康的に“日本の秋”を満喫しましょう。

大六天神社

秋本塗装

代表 秋本利晴
携帯 080-5465-9324

地元業者ならではの「信頼を大切に！」をモットーに頑張っております。
塗装・リフォームのことならおまかせ下さい。お気軽に無料見積もりお申し付け下さい。

家族葬ホール / 保冷安置室完備

(有) 横須賀博善社

坂本中央プリエールホール

坂本町6-16 (中央斎場入口)

24時間受付フリーダイヤル 0120-60-2089

TEL 822-2089 FAX 822-2625

<http://www.yokosukahakuzensha.jp/>

